

Anubis Firebasket

EN - User Instructions
NL - Gebruiksaanwijzing
FR - Instructions d'utilisation
DE - Benutzeranleitung
IT - Istruzioni per l'utente
ES - Instrucciones para el usuario

58573



Tools required (included)



These instructions form part of this appliance. Please be sure to read them before use and keep for future reference. This product is for domestic use only and should not be used commercially or for contract purposes.

Produced in PRC for La Hacienda Ltd
Hangar 27, Site C, Aston Down Airfield, Nr Stroud, Glos, GL6 8HR, UK
www.lahacienda.co.uk

58573_UK_EU_Anubis_Firebasket_FP_IM_1.1



Care and safe use guidelines

SAFETY INFORMATION

WARNINGS:

- Product labels and warnings affixed with adhesive or other permanent means must never be removed; doing so will invalidate the product's regulatory compliance and its warranty.
- To prevent damage or surface cracking, do not drop this appliance.
- This appliance will become very hot in use, do not move it during operation.
- Always use heat resistant gloves when adding fuel or when using any safety tool (where supplied).
- Do not use this appliance in a confined and/or habitable space e.g. houses, tents, caravans, motor homes or boats. Danger of carbon monoxide poisoning fatality.
- Keep children and pets away.
- Do not use this appliance as a furnace.

FIRE HAZARD:

- This appliance must be installed on a secure level base before use.
- Do not use this appliance on wooden decking or any other flammable surfaces such as dry grass, wood chips, leaves or decorative bark, etc.
- Do not use this appliance on artificial grass or other surfaces that are not heat resistant.
- Hot embers may be emitted whilst in use.
- Ensure that this appliance is positioned at least 2 meters away from any flammable materials and has a minimum clearance of 2 metres from overhead and adjacent surroundings.
- Never leave a hot or burning fire unattended.

CARE & USE

- When lifting or moving this appliance, never drag it; seek assistance as necessary.
- As this appliance has components made from steel and/or cast iron, the surface will age and develop surface rust over time once it is exposed to natural weather elements. This is to be expected and does not constitute an appliance fault.
- For safety reasons, it is recommended to inspect this appliance before each use for signs of fatigue and damage. Be sure to replace any appliance that has reached the end of its natural life.
- If this appliance is left outside temporarily a suitable cover must be used, once it has cooled completely.
- For long-term storage this appliance must be stored in an environment that is free from frost, rain and excessive moisture.
- This appliance could mark or stain a patio; to protect against this place onto a separate patio slab or brick base.

SOLID FUEL TYPES & LEVELS

- For outdoor heating, the following fuel types may be used with this appliance: untreated wood, logs and Easylogs.
- Do not burn coal in this appliance.
- Do not overload with fuel: it is recommended to fill only to half capacity of the fire bowl or fuel burning area.
- The recommended quantity of fuel must never be exceeded by greater than 50%.

LIGHTING, REFUELLING & EXTINGUISHING

- **WARNING!** Do not use spirit or petrol for lighting or re-lighting! Use only firelighters complying to EN 1860-3.
- Prepare a stack of loosely crumpled newspaper or eco firelighters (or compatible, tested to EN 1860-3) into the fuel-burning area.
- Pile finely split, dry, firewood on top of the paper.
- Add half of the fuel leaving access to light the paper.
- Light the paper or firelighters using long safety matches or a long-reach lighter. Once the fire is established add the remaining fuel.
- Always use heat resistant gloves, tested to EN 407, when adding fuel, or when using any safety tool (where supplied).
- Do not drop or throw fuel into the appliance as this can cause cracks/fractures to the appliance.
- To extinguish the fire after use: stop adding fuel and allow the fire to die; alternatively douse it with sand. Do not use water as this may damage the appliance, and will also create excess ash particles.

Richtlijnen voor verzorging & veilig gebruik

VEILIGHEIDSINFORMATIE

WAARSCHUWING:

- Dit apparaat wordt erg heet. Verplaats het niet tijdens gebruik.
- Gebruik altijd hittebestendige handschoenen bij het bijvullen van brandstof of bij het gebruik van veiligheids gereedschap (indien meegeleverd).
- Gebruik dit apparaat niet in een besloten en/of bewoonbare ruimte, bijv. huizen, tenten, caravans, campers of boten. Gevaar voor overlijden door koolstofmonoxidevergiftiging.
- Houd kinderen en huisdieren uit de buurt.
- Gebruik dit apparaat niet als oven.

BRANDGEVAAR:

- Dit apparaat moet vóór gebruik op een veilige, vlakke ondergrond worden geïnstalleerd.
- Gebruik dit apparaat niet op houten vloanders of andere brandbare oppervlakken zoals droog gras, houtsnippers, bladeren, decoratieve schors, enz.
- Gebruik dit apparaat niet op kunstgras of andere oppervlakken die niet hittebestendig zijn.
- Tijdens gebruik kunnen hete sintels vrijkomen.
- Zorg ervoor dat dit apparaat ten minste 2 meter verwijderd is van brandbare materialen en minstens 2 meter verwijderd van een bovenstructuur en de aangrenzende omgeving.

VERZORGING & GEBRUIK

- Sleep dit apparaat nooit wanneer u het optilt of verplaatst; zoek indien nodig hulp.
- Aangezien dit apparaat onderdelen van staal en/of gietijzer heeft, zal het oppervlak na verloop van tijd verouderen en roest ontwikkelen zodra het wordt blootgesteld aan weersinvloeden. Dit is normaal en is geen defect in het apparaat.
- Om veiligheidsredenen wordt aanbevolen dit apparaat vóór elk gebruik te inspecteren op tekenen van moeheid en schade. Zorg ervoor dat u elk apparaat vervangt dat het einde van zijn levensduur heeft bereikt.
- Als dit apparaat in de open lucht wordt gelaten, moet een geschikte afdekking worden gebruikt nadat het volledig is afgekoeld.
- Dit apparaat kan markeringen of vlekken op een terras veroorzaken. Plaats om dit te vermijden het apparaat op een aparte plaat van het terras of op een stenen sokkel.

SOORTEN VASTE BRANDSTOF EN NIVEAUS

- Voor buitenverwarming kunnen de volgende soorten brandstof met dit apparaat worden gebruikt: onbehandeld hout, houtblokken en houtbriketten.
- Verbrand geen kolen in dit apparaat.
- Overlaad niet met brandstof: het wordt aanbevolen om de vuurschaal of het gedeelte voor brandstofverbranding voor de helft te vullen.
- De aanbevolen hoeveelheid brandstof mag nooit meer dan 50% zijn.

AANSTEKEN, BRANDSTOF TOEVOEGEN & HET VUUR DOVEN

- **WAARSCHUWING!** Gebruik geen spiritus of benzine voor het aansteken of opnieuw aansteken! Gebruik alleen aanmaakblokjes die voldoen aan EN 1860-3.
- Maak een stapel met verfrommeld krantenpapier en leg deze in het deel om een vuur te maken.
- Leg een stapel fijn gekleefd, droog brandhout op het papier.
- Voeg de helft van de brandstof toe op een manier dat het papier nog kan worden aangestoken.
- Gebruik lange veiligheidslucifers of een lange aansteker om het papier aan te steken.
- Zodra het vuur op gang is gekomen, voegt u de rest van de brandstof toe.
- Gebruik altijd hittebestendige handschoenen bij het bijvullen van brandstof.
- Laat geen brandstof in het apparaat vallen of gooi er geen brandstof in. Dit kan scheuren/barsten in het apparaat veroorzaken.
- Om het vuur na gebruik te doven: stop met het toevoegen van brandstof en laat het vuur uitgaan of doof het vuur met zand. Gebruik geen water. Dit kan het apparaat beschadigen en doet ook overtlollige asdeeltjes ontstaan.

Consignes pour une utilisation et un entretien en toute sécurité de l'appareil

INFORMATIONS DE SÉCURITÉ

AVERTISSEMENT:

- Ne déplacez pas cet appareil en cours de fonctionnement, car il devient très chaud.
- Utilisez toujours des gants résistants à la chaleur quand vous ajoutez du combustible ou que vous utilisez des outils de sécurité (lorsqu'ils sont fournis).
- N'utilisez pas cet appareil dans un espace confiné et/ou habitable, comme une maison, une tente, une caravane, un camping-car ou un bateau. Risque d'empoisonnement mortel au dioxyde de carbone.
- Tenez les enfants et les animaux de compagnie à l'écart.
- N'utilisez pas cet appareil comme un four.

RISQUE D'INCENDIE:

- Cet appareil doit être installé sur une surface plane et sûre avant utilisation.
- N'utilisez pas cet appareil sur une terrasse en bois ou toute autre surface inflammable, comme de l'herbe sèche, des copeaux de bois, des feuilles ou des écorces décoratives.
- N'utilisez pas cet appareil sur de l'herbe artificielle ou d'autres surfaces qui ne sont pas résistantes à la chaleur.
- Des braises chaudes peuvent être projetées en cours d'utilisation.
- Veillez à ce que cet appareil soit positionné à au moins 2 mètres de tout matériau inflammable et à laisser un espace minimum de 2 mètres au-dessus et autour de l'appareil.

ENTRETIEN ET UTILISATION

- Ne traînez jamais l'appareil lorsque vous voulez le soulever ou le déplacer. Demandez de l'aide à quelqu'un si nécessaire.
- Comme cet appareil contient des composants à base d'acier et/ou de fonte, sa surface va vieillir et de la rouille va s'y former avec le temps, une fois qu'elle sera exposée aux éléments naturels. Ce phénomène est prévisible et ne constitue pas une défaillance de l'appareil.
- Pour des raisons de sécurité, il est recommandé de procéder à une inspection de cet appareil avant chaque utilisation, pour vérifier qu'il n'y ait pas de signe d'usure ou de dégradation. Veillez à remplacer tout appareil étant arrivé à la fin de son cycle de vie naturel.
- Si cet appareil est laissé en extérieur, une couverture adéquate doit être utilisée pour le protéger, une fois qu'il a complètement refroidi.
- Cet appareil peut provoquer des tâches dans un patio. Pour éviter cela, placez-le sur une dalle ou un support en brique séparé.

TYPES ET QUANTITÉS DE COMBUSTIBLES SOLIDES

- Pour un chauffage en extérieur, les types de combustibles suivants peuvent être utilisés avec cet appareil : bois non traité, bûches et bûchettes Easylog.
- Ne brûlez pas de charbon dans cet appareil.
- Ne surchargez pas l'appareil de combustible : il est recommandé de le remplir uniquement à la moitié de la capacité du foyer ou de la zone de combustion du combustible.
- La quantité de combustible recommandée ne doit jamais être dépassée de plus de 50 %.

ALLUMER, ALIMENTER ET ÉTEINDRE

- ATTENTION ! N'utilisez pas de l'alcool ou de l'essence pour allumer ou raviver un feu. Utilisez uniquement des dispositifs anti-incendie conformes à la norme EN 1860-3.
- Préparez un tas de papier journal froissé et placez-le dans le compartiment à feu.
- Empilez du bois de chauffage sec et finement coupé au-dessus du papier.
- Ajoutez la moitié du combustible, en laissant un accès pour enflammer le papier.
- Pour enflammer le papier, utilisez une longue allumette de sûreté ou un briquet longue tige.
- Une fois que le feu est stable, ajoutez le combustible restant.
- Utilisez systématiquement des gants résistants à la chaleur lorsque vous ajoutez du combustible.
- Ne jetez pas de combustible dans l'appareil au risque de le fissurer.
- Pour éteindre le feu après utilisation : n'ajoutez plus de combustible et laissez mourir le feu, ou alors, étouffez-le avec du sable. N'utilisez pas de l'eau. Vous risqueriez d'endommager l'appareil et de créer un excès de particules de cendre.

Hinweise zur pflege und sicheren verwendung

SICHERHEITSINFORMATIONEN

WARNUNG:

- Diese Vorrichtung wird sehr heiß und darf während des Gebrauchs nicht bewegt werden.
- Beim Nachfüllen von Brennstoff oder bei der Verwendung eines Sicherheitswerkzeugs (falls mitgeliefert) stets hitzebeständige Handschuhe tragen.
- Die Vorrichtung nicht in einem engen und/oder bewohnbaren Raum, z.B. in Häusern, Zelten, Wohnwagen, Wohnmobilen oder Booten verwenden, da die Gefahr einer Kohlenmonoxidvergiftung mit Todesfolge besteht.
- Kinder und Haustiere müssen von der Vorrichtung ferngehalten werden.
- Diese Vorrichtung darf nicht als Brennofen verwendet werden.

BRANDGEFAHR:

- Diese Vorrichtung muss vor der Verwendung auf einer ebenen, sicheren Grundlage aufgestellt werden.
- Diese Vorrichtung darf nicht auf Holzböden oder anderen brennbaren Oberflächen wie trockenem Gras, Holzspänen, Blättern oder dekorativer Rinde usw. verwendet werden.
- Diese Vorrichtung darf nicht auf Kunstrasen oder anderen nicht hitzebeständigen Oberflächen verwendet werden.
- Während des Gebrauchs kann heiße Glut austreten.
- Diese Vorrichtung muss mindestens 2 Meter von entflammaren Materialien entfernt aufgestellt werden und einen Mindestabstand von 2 Metern im Oberbereich und der angrenzenden Umgebung haben.

PFLERGE UND VERWENDUNG

- Die Vorrichtung beim Heben oder Bewegen niemals ziehen oder schleifen; gegebenenfalls Hilfe in Anspruch nehmen.
- Da diese Vorrichtung Bauteile aus Stahl und/oder Gusseisen hat, altert die Oberfläche und entwickelt mit der Zeit Oberflächenrost, wenn sie natürlichen Witterungseinflüssen ausgesetzt wird. Dies ist zu erwarten und stellt keinen Fehler dar.
- Aus Sicherheitsgründen wird empfohlen, diese Vorrichtung vor jedem Gebrauch auf Anzeichen von Materialermüdung und Beschädigung zu überprüfen. Wenn die Vorrichtung das Ende ihrer natürlichen Lebensdauer erreicht hat, muss sie ersetzt werden.
- Wenn diese Vorrichtung im Freien gelassen wird, muss eine geeignete Abdeckung verwendet werden, nachdem es vollständig abgekühlt ist.
- Diese Vorrichtung kann Spuren oder Flecken auf der Terrasse hinterlassen. Zum Schutz des Bodens sollte die Vorrichtung auf eine separate Terrassenplatte oder einen Ziegelsteinsockel gestellt werden.

FESTBRENNSTOFFARTEN UND -MENGEN

- Zum Heizen im Freien können mit dieser Vorrichtung die folgenden Brennstoffarten verwendet werden: unbehandeltes Holz, Holzscheite und Easylogs.
- In dieser Vorrichtung darf keine Kohle verbrannt werden.
- Nicht mit Brennstoff überladen: Es wird empfohlen, die Feuerschale bzw. den Verbrennungsbereich nur bis zur Hälfte seines Fassungsvermögens zu füllen.
- Die empfohlene Brennstoffmenge darf nie um mehr als 50% überschritten werden.

ANZÜNDEN, BRENNSTOFF HINZUFÜGEN, LÖSCHEN

- **WARNUNG!** Niemals Spiritus oder Benzin zum Anzünden oder zum erneuten Anzünden verwenden. Nur Feueranzünder verwenden, der der EN 1860-3 entspricht.
- Einen Stapel locker zerknüllter Zeitungen vorbereiten und in die Brennkammer legen.
- Fein gespaltenes, trockenes Brennholz auf das Papier legen.
- Die Hälfte des Brennstoffs hinzufügen und genug Platz lassen, um das Paper anzuzünden.
- Zum Anzünden des Papiers lange Sicherheitsstreichhölzer oder ein Feuerzeug mit großer Reichweite verwenden.
- Sobald das Feuer entstanden ist, den restlichen Brennstoff hinzufügen.
- Beim Hinzufügen von Brennstoff immer hitzebeständige Handschuhe tragen.
- Den Brennstoff nicht in die Vorrichtung fallenlassen oder werfen, da dies zu Schäden führen kann.
- Um das Feuer nach dem Gebrauch zu löschen: keinen Brennstoff mehr hinzufügen und das Feuer abklingen lassen; das Feuer kann auch mit Sand gelöscht werden. Kein Wasser verwenden, da dies die Vorrichtung beschädigen und überschüssige Aschepartikel erzeugen kann.

Linee guida manutenzione e uso in sicurezza

INFORMAZIONI DI SICUREZZA

AVVERTENZA:

- L'apparecchio si surriscalda durante l'uso: non spostarlo mentre è acceso.
- Indossare sempre dei guanti resistenti al calore quando si aggiunge combustibile o quando si utilizzano gli utensili di sicurezza (ove forniti).
- Non utilizzare questo apparecchio in spazi angusti e/o locali abitabili quali case, tende, roulotte, camper o imbarcazioni. Pericolo di morte per avvelenamento da monossido di carbonio.
- Tenere lontani i bambini e gli animali domestici.
- Non utilizzare l'apparecchio come caldaia.

PERICOLO DI INCENDIO:

- L'apparecchio deve essere installato su una base stabile e in piano prima dell'uso.
- Non utilizzare l'apparecchio su impalcature di legno o altre superfici infiammabili come erba secca, cippato, foglie o cortecce decorative, ecc.
- Non utilizzare l'apparecchio su erba artificiale o su altre superfici non resistenti al calore.
- Possibilità di emissione di braci incandescenti durante l'uso.
- Assicurarsi che l'apparecchio sia posizionato a una distanza di almeno 2 metri dai materiali infiammabili e che abbia uno spazio libero minimo di 2 metri dal soffitto e dagli oggetti circostanti.

MANUTENZIONE E USO

- Non trascinare l'apparecchio quando lo si solleva o si sposta; se necessario, cercare aiuto.
- Dal momento che i componenti sono in acciaio e/o ghisa, la superficie invecchia e nel tempo sviluppa ruggine quando l'apparecchio viene esposto agli elementi meteorologici naturali. È un fenomeno normale che non pregiudica il funzionamento dell'apparecchio.
- Per motivi di sicurezza, si raccomanda di ispezionare l'apparecchio prima di ciascun utilizzo alla ricerca di segni di fatica e danno. Sostituire gli apparecchi quando raggiungono il termine della loro vita naturale.
- Se l'apparecchio viene lasciato all'aperto, coprirlo con un telo adatto una volta che si è raffreddato completamente.
- L'apparecchio potrebbe segnare o macchiare i pati: proteggerli sistemandolo su una lastra del patio a parte o una base di mattoni.

TIPI DI COMBUSTIBILI SOLIDI E LIVELLI

- Per il riscaldamento all'aperto, possono essere utilizzati con l'apparecchio i seguenti tipi di combustibili: tronchetti e legno non trattati e Easylogs.
- Non bruciare carbone nell'apparecchio.
- Non sovraccaricare di combustibile: si raccomanda di riempire solo fino a metà della capacità del braciere o della zona dove viene bruciato il combustibile.
- La quantità di combustibile raccomandata non deve mai essere superata di oltre il 50%.

ACCENSIONE, AGGIUNTA DI COMBUSTIBILE E SPEGNIMENTO

- **AVVERTENZA!** Non utilizzare alcol o benzina per accendere o alimentare il fuoco! Utilizzare unicamente accendifuoco conformi alla norma EN 1860-3.
- Preparare una pila di giornali accartocciati e sistemarla nello scomparto per il fuoco.
- Impilare della legna da ardere asciutta e spaccata a piccoli pezzi sopra la carta.
- Aggiungere metà del combustibile lasciando accesso per dare fuoco alla carta.
- Per dare fuoco alla carta, usare dei fiammiferi lunghi o un accendifuoco a canna lunga.
- Una volta avviato il fuoco, aggiungere il combustibile residuo.
- Usare sempre guanti termoresistenti quando si aggiunge combustibile.
- Non far cadere e non versare combustibile nell'apparecchio per evitare che vi si formino sopra incrinature/ fratture.
- Per spegnere il fuoco dopo l'uso: non aggiungere più combustibile e lasciar morire il fuoco da solo; in alternativa, ricoprirlo di sabbia. Non usare acqua per non danneggiare l'apparecchio ed evitare una formazione eccessiva di particelle di cenere.

Instrucciones de uso seguro y mantenimiento

INFORMACIÓN DE SEGURIDAD

ADVERTENCIA:

- Este aparato se calentará mucho durante su uso, no lo desplace.
- Utilice siempre guantes resistentes al calor al añadir el combustible o al utilizar cualquier herramienta de seguridad (cuando se suministre)
- No utilice este aparato en un espacio confinado o habitable, por ejemplo, casas, tiendas, caravanas, casas móviles o barcos. Existe el peligro de fallecimiento por envenenamiento con monóxido de carbono.
- Mantenga alejados a los niños y las mascotas.
- No utilice este aparato como horno.

PELIGRO DE INCENDIO:

- Este aparato debe instalarse sobre una base nivelada y segura antes de su uso.
- No utilice este aparato sobre suelos de madera ni ninguna otra superficie inflamable, como hierba seca, astillas de madera, hojas o corteza decorativa, etc.
- No utilice este aparato sobre hierba artificial u otras superficies que no sean resistentes al calor.
- Durante su uso, pueden saltar ascuas encendidas.
- Asegúrese de que este aparato esté colocado al menos a 2 metros de distancia de cualquier material inflamable y tiene al menos 2 metros de espacio libre por encima y alrededor.

CMANTENIMIENTO Y USO

- Al levantar o desplazar este aparato, no lo arrastre; pida ayuda cuando sea necesario.
- Como este aparato tiene elementos fabricados en acero o acero forjado, la superficie envejecerá y con el tiempo desarrollará óxido en la superficie cuando esté expuesta a la intemperie. Entra dentro de lo esperado y no se considera un fallo del aparato.
- Por razones de seguridad, se recomienda revisar este aparato antes de cada uso para detectar indicios de desgaste o daños. Asegúrese de sustituir cualquier aparato que haya llegado al final de su vida útil.
- Si este aparato se deja a la intemperie, es preciso utilizar una cubierta adecuada, una vez que se haya enfriado correctamente.
- Este aparato podría dejar marcas o ensuciar el patio. Para evitarlo, colóquelo sobre una losa separada o una base de ladrillos.

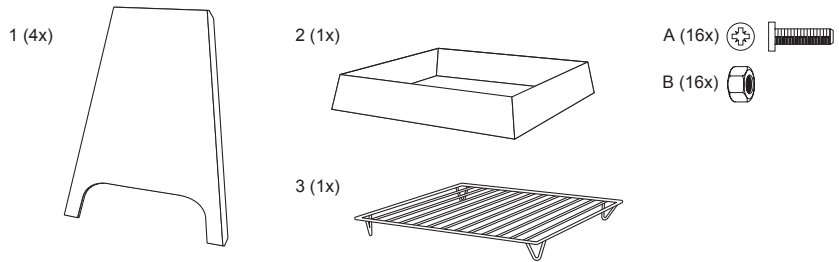
TIPOS DE COMBUSTIBLE SÓLIDO Y NIVELES

- Para calefacción en exteriores, se pueden utilizar los siguientes tipos de combustible con este aparato: madera no tratada, Easylogs y troncos.
- No queme carbón en este aparato.
- No sobrecargue de combustible: se recomienda rellenar únicamente hasta la mitad de capacidad del brasero o la cuenca de combustible.
- La cantidad recomendada de combustible no debe nunca excederse en un 50 %.

ENCENDIDO, REPOSICIÓN DE COMBUSTIBLE Y EXTINCIÓN

- ¡ADVERTENCIA! No utilice alcohol ni gasolina para encender el fuego ni para reavivarlo! Utilice únicamente encendedores que cumplan con la norma EN 1860-3.
- Prepare una pila de periódicos arrugados y sueltos, y colóquelos en el compartimento para el fuego.
- Apile madera seca y partida en trocitos encima del papel.
- Añada la mitad del combustible dejando espacio para encender el papel.
- Para hacerlo, utilice cerillas largas de seguridad o un encendedor largo.
- Cuando el fuego esté estable, añada el combustible restante.
- Utilice siempre guantes resistentes al calor al añadir el combustible.
- No deje caer ni arroje combustible al aparato, ya que esto podría provocar grietas o fracturas.
- Para apagar el fuego después de utilizar el aparato, deje de añadir combustible y deje que el fuego se vaya apagando; alternatively, extíngalo con arena. No utilice agua ya que podría dañar el aparato, además de crear un exceso de cenizas.

Parts List



Prior to assembly, read the instructions carefully. Check all parts against this parts list. Carry out assembly on a soft surface to avoid scratching the paint. Please retain this information for future reference.

Assembly Diagrams

Figure 1

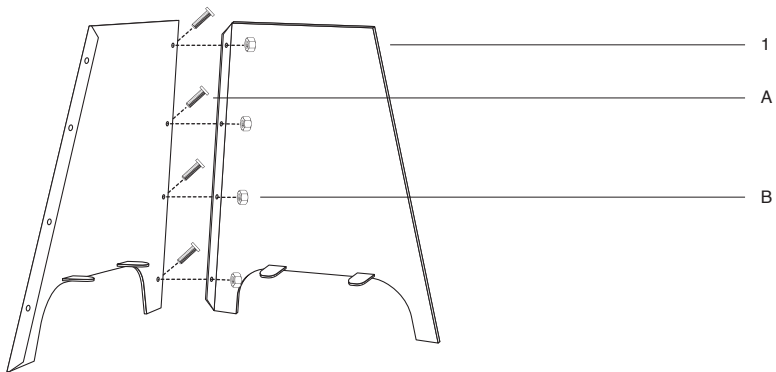


Figure 2

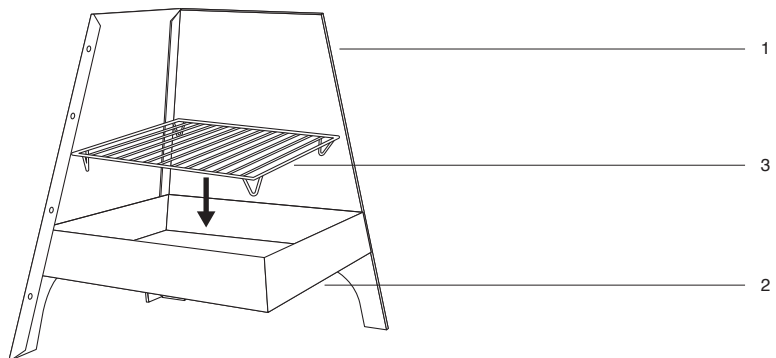


Figure 3

